

SMARTair *i-wall updater* Update on card

MAUER
ASSA ABLOY

De *i-wall updater* is de innovatieve mini updater voor SMARTair Update on Card systemen. Het moderne en slanke ontwerp past perfect bij de rest van het SMARTair assortiment.






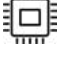

Dit apparaat is ontworpen om aan de muur bevestigd te worden en maakt via een LAN-netwerk verbinding met de server. Het dient als centraal punt voor het updaten en opnieuw valideren van de RFID credentials van gebruikers in het gebouw.

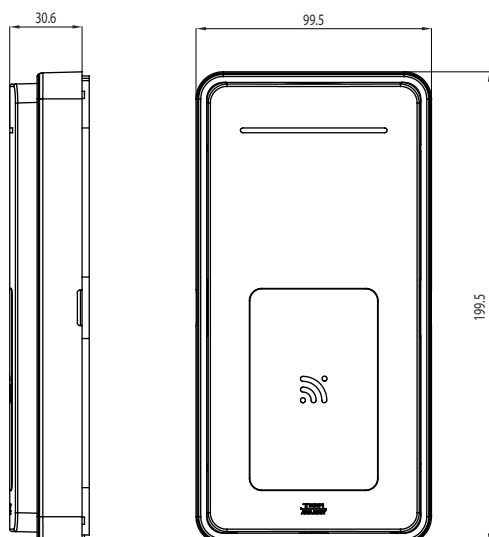
Experience a safer
and more open world

SMARTAIR[®]
Your Access. Your Control.

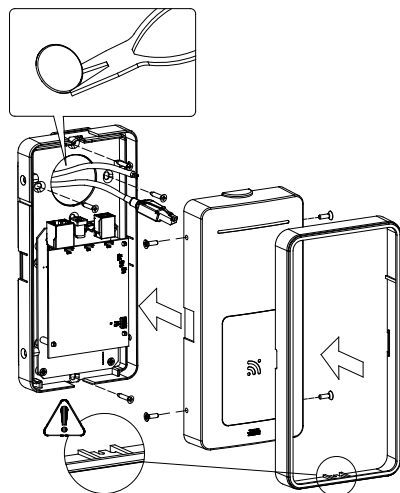


Technische gegevens - SMARTair *i-wall updater*

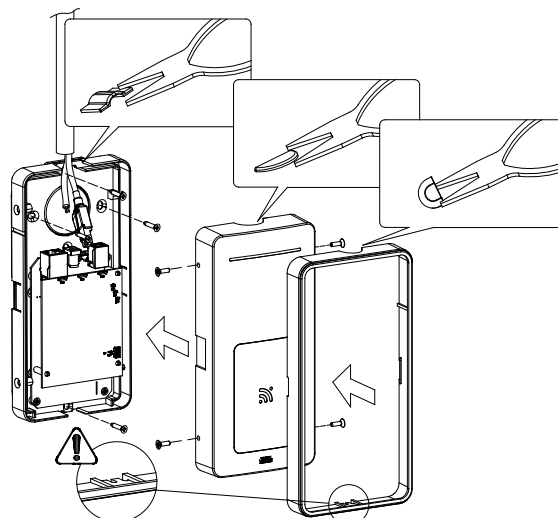
	Montage en installatie	Wandmontage met inbouwdoos of wandmontage met opbouwinstallatie
	Buitengebruik	IP 56 (alleen bij wandmontage met inbouwdoos). Tot 85% luchtvochtigheid zonder condensatie. -20°C tot +70°C
	Voeding	Power over Ethernet (PoE) of Externe voeding (niet inbegrepen): Output: 12 Vdc Stroom: 1000 mA
	Configuratie en systeemopbouw	IP-adres ingesteld via de InithUB-software. Mogelijkheid om de <i>i-wall updater</i> te installeren in een TCP/IP LAN netwerk, of buiten de TCP/IP LAN netwerk met een VPN connectie
	LED aanduiding	LED (blauw, groen, oranje en rood) voor verschillende waarschuwingssignalen
	RFID-technologieën	13,56MHz Lees & Schrijf technologieën MIFARE Classic en Ultralight HID iCLASS DESFire SKIDATA
	Certificaten	CE (ENC, R&TTE), UKCA, ROHS, REACH, WEE, IP56 en IK09



Technische Kenmerken



Wandinstallatie met inbouwdoos



Wandinstallatie met elektrische opbouwinstallatie

Functionaliteiten

De *i-wall updater* verbindt met de server via de LAN netwerk met behulp van een vast IP-adres. Eenmaal geïnstalleerd en operationeel, voert het de volgende belangrijke functies uit:

- **Gebruikersgegevens wijzigen:** Hiermee kan informatie worden bijgewerkt, zoals activerings- en vervaldatum, maar kunnen ook nieuwe rechten worden toegekend aan gebruikers.
- **Synchronisatie van toegangsrechten:** Alle wijzigingen van toegangsrechten in de toegangscontrolematrix worden automatisch bijgewerkt op de RFID-credential van de gebruiker, waardoor naadloos toegangsbeheer bij deuren gegarandeerd is.
- **Gebeurtenissen verzamelen:** De *i-wall updater* verzamelt de toegangsgebeurtenissen die zijn opgeslagen op de credential van de gebruiker, waardoor geheugen wordt vrijgemaakt voor nieuwe gebeurtenisregistraties.
- **Hervalidatie:** Als het systeem hervalidatie gebruikt, moeten gebruikers hun credentials aanbieden bij de *i-wall updater* om er zeker van te zijn dat hun credentials geldig en up-to-date zijn.

LED waarschuwingsignalen

- **Blauwe LED (zacht knipperen):** De updater wacht op de credential. Als de LED niet knippert, betekent dit dat het apparaat niet communiceert met de database.
- **Oranje LED (knipperen):** Het apparaat is bezig met het lezen of schrijven van de credential.
- **Groene LED:** De credential is geldig en succesvol bijgewerkt.
- **Rode LED:** De credential is niet geldig. Dit kan komen omdat het is verlopen, geannuleerd is of tot een andere installatie behoort. Het is ook mogelijk dat de procedure niet correct is voltooid. Herhaal in dat geval het proces.