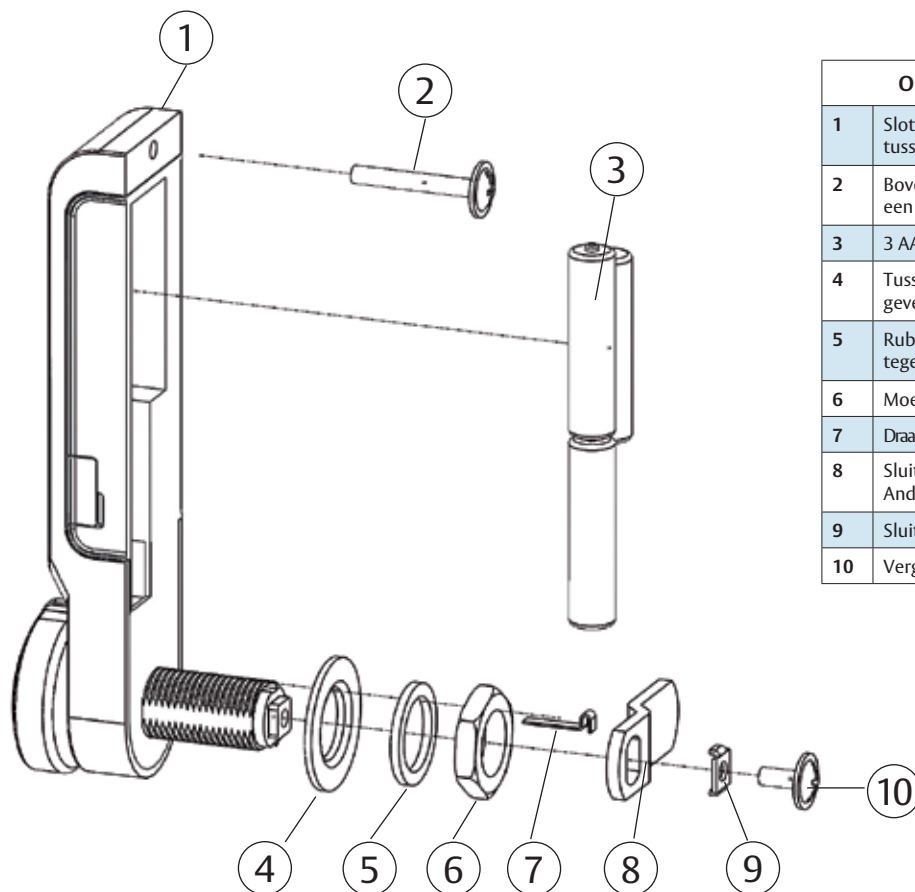


Montage handleiding

MAUER
ASSA ABLOY

Voor CABlock PIN en SENSE

Experience a safer
and more open world

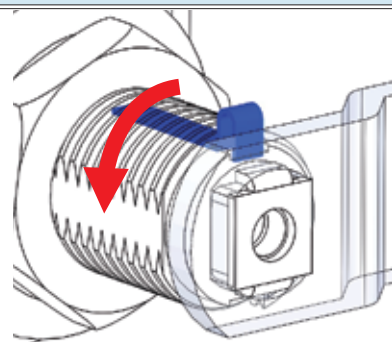


Onderdelen voor montage van het lockerslot

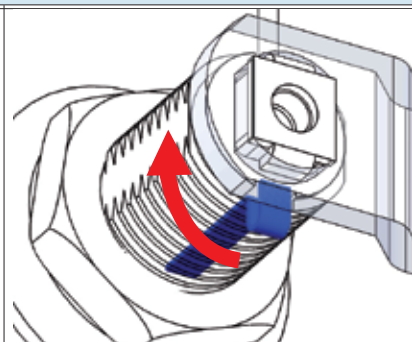
1	Slot. Geschikt voor montage op deuren met een dikte tussen 1-15 mm en 15-23 mm.
2	Bovenste schroef. Gebruik, afhankelijk van de deurdikte, een schroef met de juiste lengte.
3	3 AAA batterijen.
4	Tussenring. Om het slot te centreren en ondersteuning te geven wanneer het slot in een groter gat wordt gemonteerd.
5	Rubberen ring. Wordt gebruikt om de deur te beschermen tegen krassen van de moer.
6	Moer.
7	Draiblokkering (zie hieronder).
8	Sluitlip. Andere modellen op aanvraag.
9	Sluitlipvergrendeling.
10	Vergrendelschroef.

Functie van de draaivergrendeling

Zonder dat de draaivergrendeling gemonteerd is, kan de pal zowel 90 graden met de klok mee als tegen de klok in worden gedraaid.



Met de draaivergrendeling gemonteerd in de bovenste positie kan de pal alleen worden gedraaid.



Met de draaivergrendeling gemonteerd in de onderste positie, kan de pal slechts 90 graden met de klok mee worden gedraaid.

Mauer Nederland BV
Spaceshuttle 23
3824 ML Amersfoort
Tel: +31 (0) 455 0900
sales@mauerlocks.com

www.mauerlocks.com

MAUER
ASSA ABLOY

Experience a safer
and more open world