

# MAUER

ASSA ABLOY



## DT1+

Hoogwaardige SKG\*\*\* cilinder met extra brug

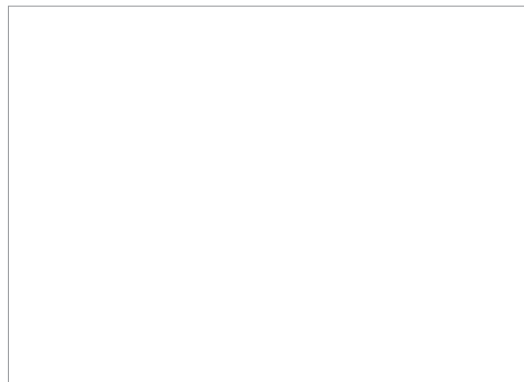
[www.mauerlocks.com](http://www.mauerlocks.com)

# MAUER

ASSA ABLOY



UW DEALER/VAKMAN



ASSA ABLOY, the global leader in door opening solutions **ASSA ABLOY**

[www.mauerlocks.com](http://www.mauerlocks.com)

# MAUER

ASSA ABLOY

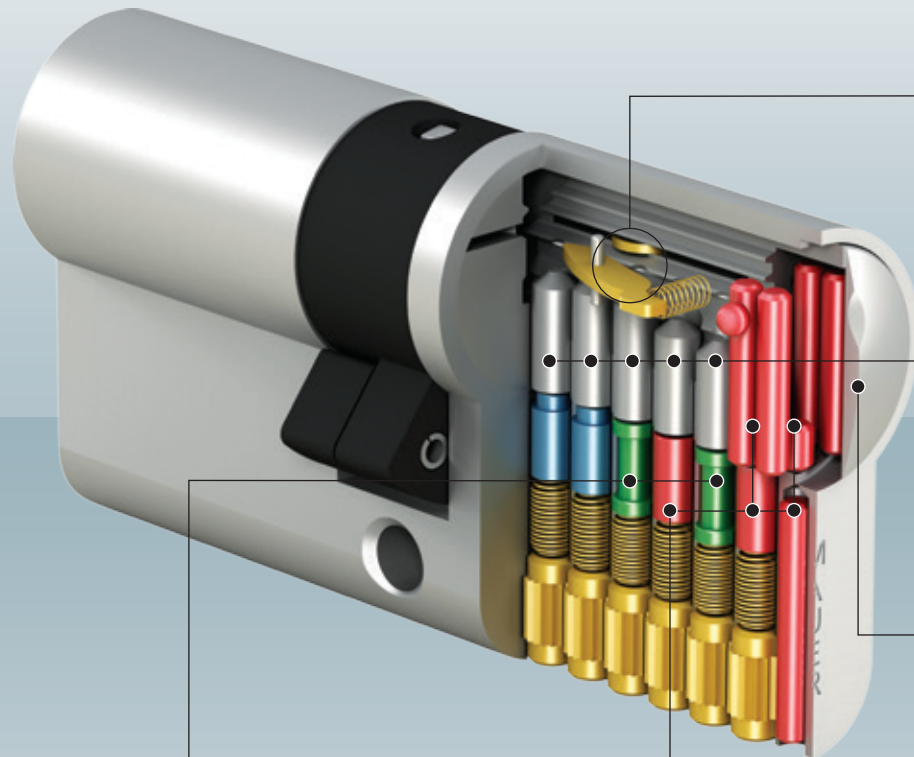


## DT1

Hoogwaardige SKG\*\*\* cilinder

[www.mauerlocks.com](http://www.mauerlocks.com)

# DT1: Hoogwaardige kerntrekbeveiligde cilinder



## Anti-picking

Beschermd tegen lockpicking door middel van de speciaal gevormde, geharde pinnen.

## Meervoudige beveiliging

Gehard stalen pinnen zorgen voor beveiliging tegen openboren en kerntrekken.

## Kerntrekbeveiligd

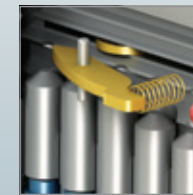
Door bewegend deel in de kern en sleutel is de DT1 kerntrekbeveiligd en klopsleutelbestendig.

## Nieuwzilver

Slijtvaste nieuw zilveren stiften. Meer dan 1.288.000 permutatie variaties.

## 26 gepatenteerde profielen

Voor eigen profielen en grotere sluitsystemen.



## Gepatenteerd systeem

- Speciale stiften
- Bewegend deel in de sleutel
- Bewegende disc in de kern



## Gepatenteerde meenemer

- Tweedelige meenemer overbrugt het montagegat
- De cilinder kan op dit punt niet afbreken



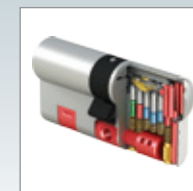
## Gepatenteerde sleutel

- Beschermd profiel tegen illegale kopieën door het 'wielkje' in de sleutel
- Ergonomische sleutelkop met afgeronde kop



## Certificaat

Certificaat met code-registratie op naam tegen illegale kopieën. Technische patenten tot 2033.



## DT1+

Ook verkrijgbaar als DT1+ met verstevigde brug waardoor deze extra beveiligd is tegen breken.